

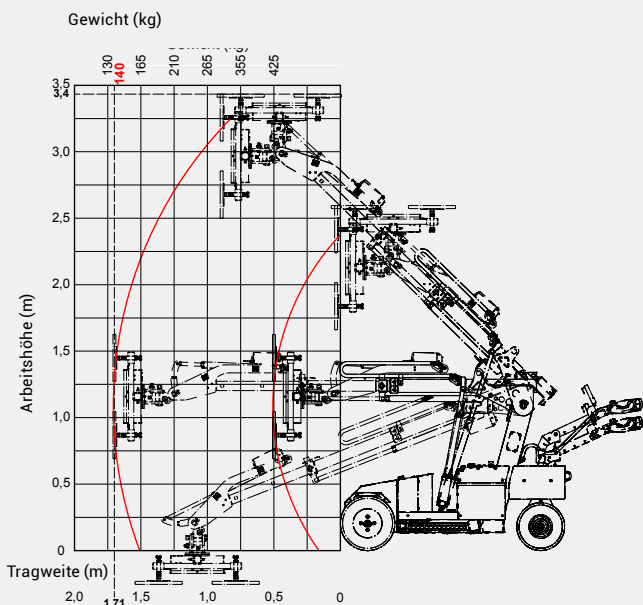
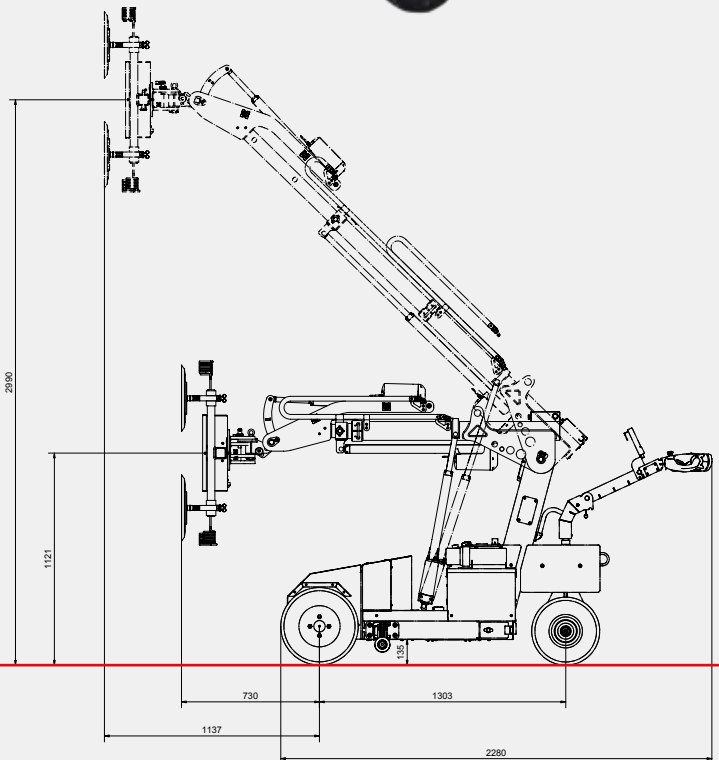
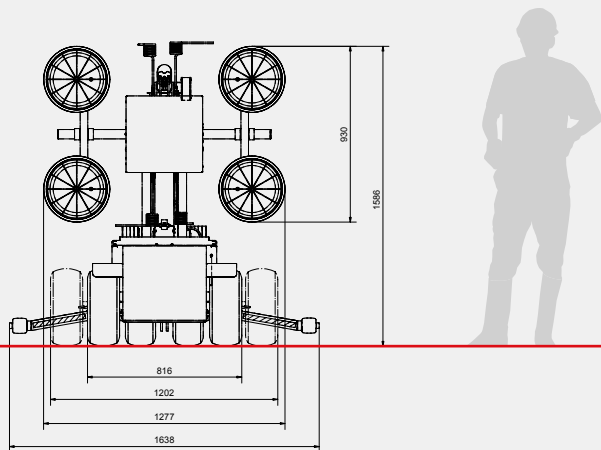
Glassworker GW 425

Hebegerät | Uplifter



Tragkraft	425 kg
Arbeitshöhe max.	2,990 m <i>mitte Vakuumpfeife</i>
Indoor	✓
Outdoor geeignet	✓
Highlifter	Standard
Tragweite nach vorne	1,70 m
Eigengewicht*	680 kg
Länge*	2,280 m
Breite*	0,816 m
Betriebsdauer	bis zu 8 Stunden
Zubehör	weiße Non-Marking Vollgummireifen, schwarze Vollgummireifen (PUR), Doppelbereifung für alle Reifentypen, Lasthaken, Staplergabel, Winkelkorrektur, Querstrebe drehbar, Faltenbalgtaumler, LED Arbeitsscheinwerfer, seitliche Verlängerungen, Funkfernbedienung, Abdeckhaube und Seilwinde

* je nach Ausstattung



Für den Außeneinsatz geeignet, um Fenster von außen nach innen zu versetzen